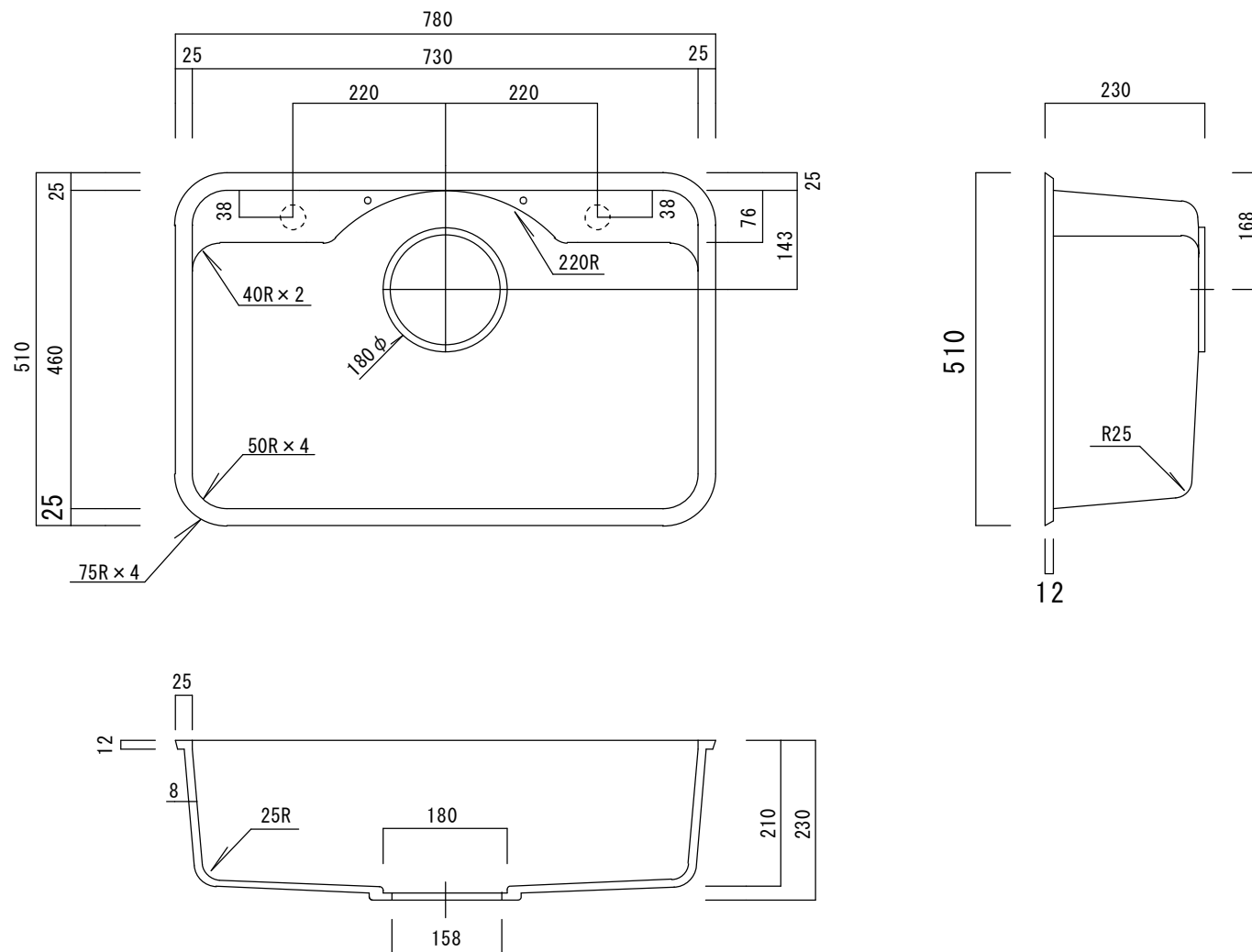


※カラー：ホワイト

※付属品：洗剤スポンジカゴ(ステンレス製)

※排水部品：別途



品名

100%アクリルシンク

品番

U-205

YURINBUSSAN CO., LTD  
Tokyo office

作成日

2021・2・1