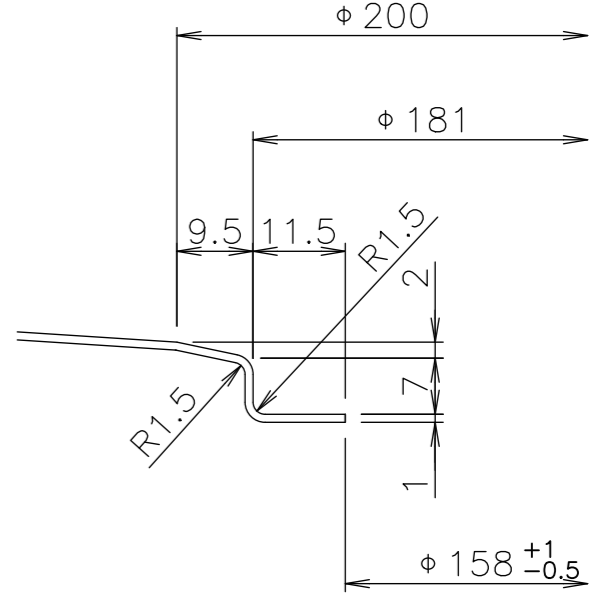
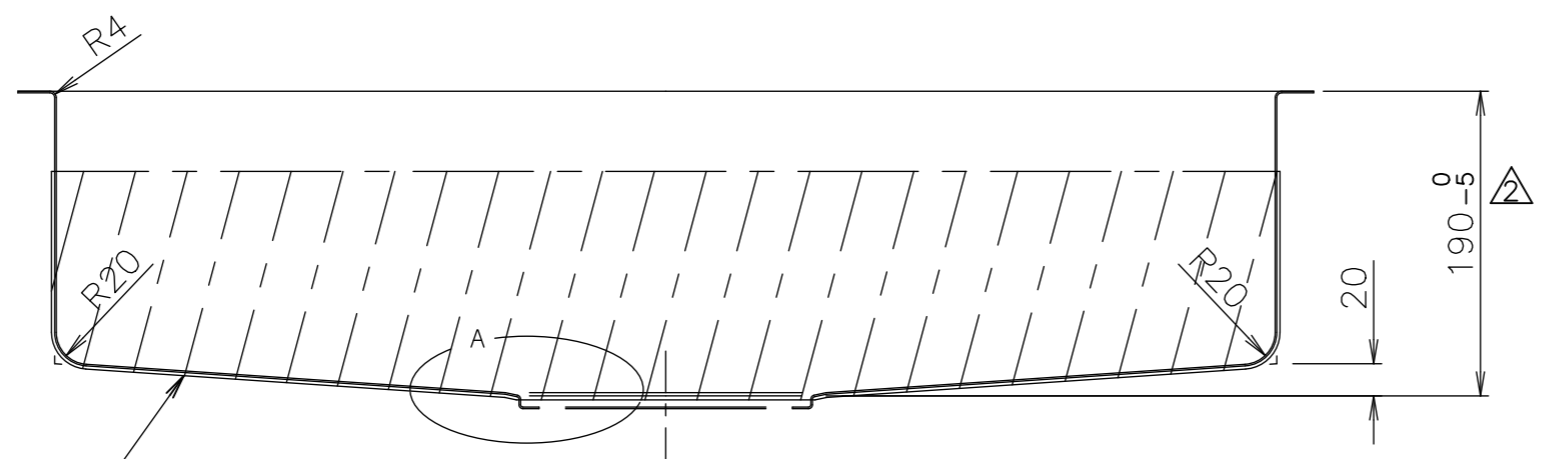
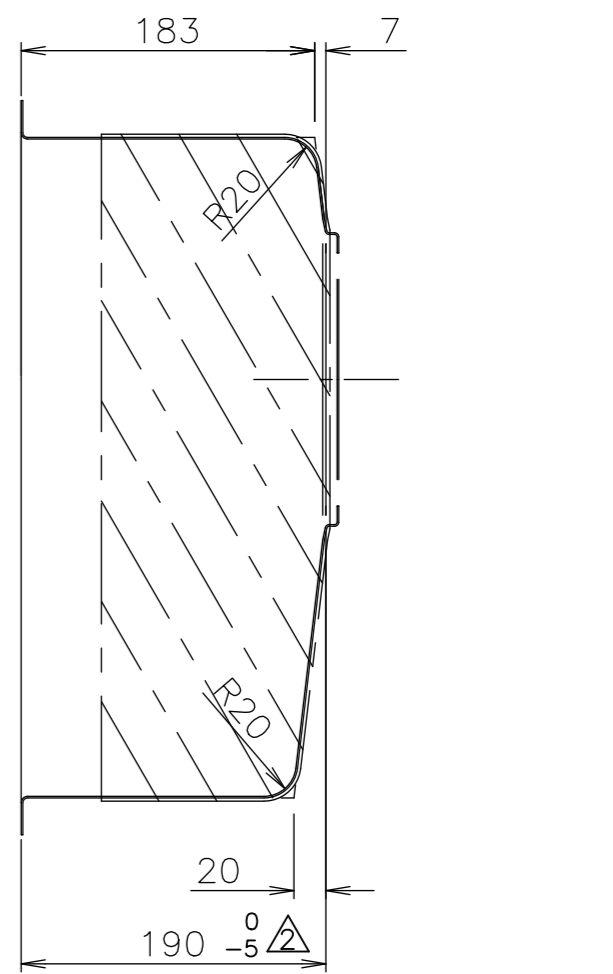
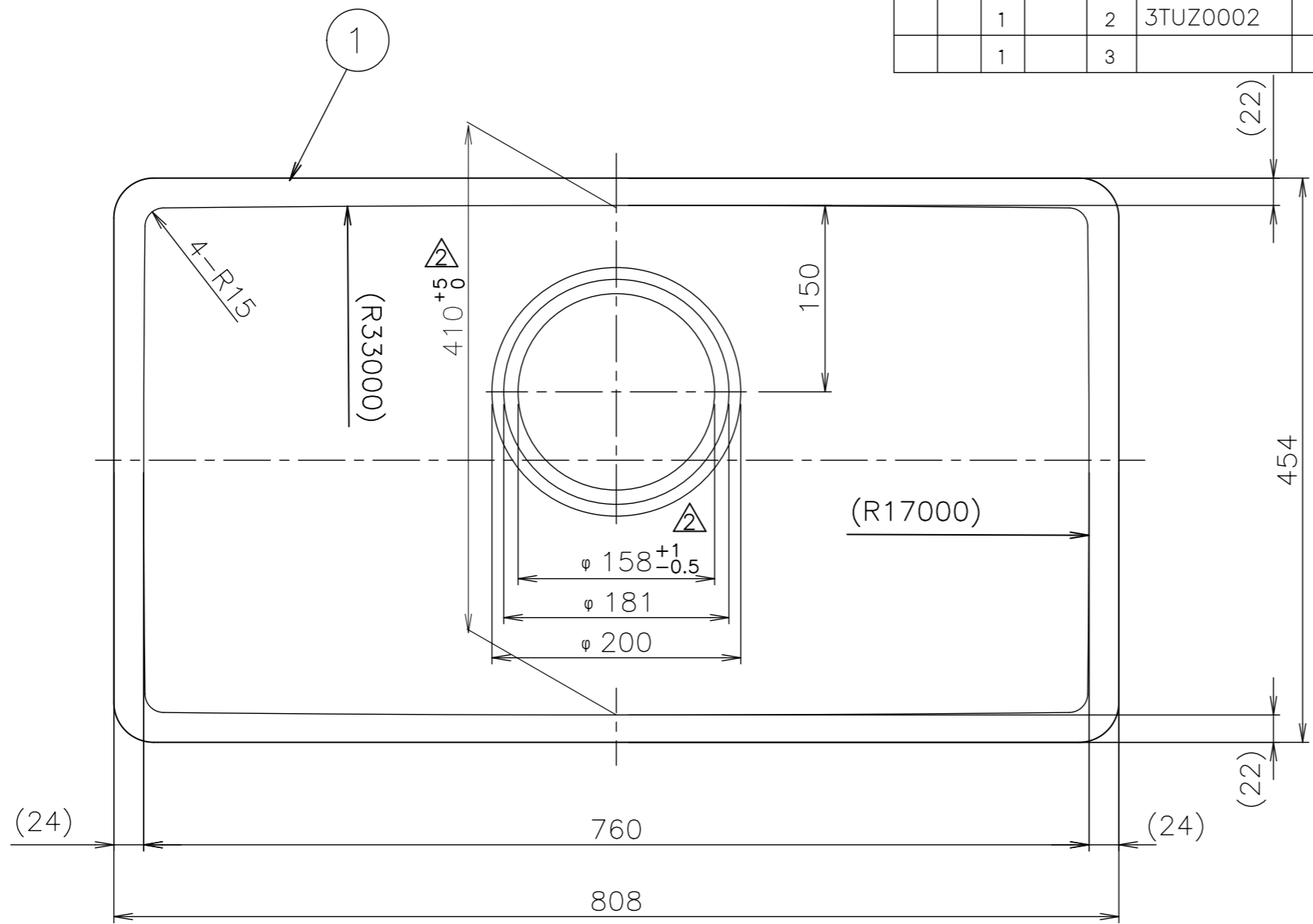


C	B	A	作業 部署	番号	図 番	品 番	片 番	部 品 名	資材コード	材 質	素 材 寸 法	重 量(kg)	仕 上
		1		1	3TUS1031		1	ボール(N760ZW)	△	NSS 304ES	t1.0		
		1		2	3TUZ0002		2	防滴キャップ		発砲ポリエチレン			
		1		3			3						



A部詳細(1/1)

▽...50-S▽▽...6-S
▽...18-S▽▽...0.8-S

来	歴	REVISION
△	公差追加	141022 小 谷
△	素材表記修正	141022 小 谷

登 録	SIGN	DATE	主 任	承 認	SCALE
製(写)図 DR. BY	小 谷	140522	ASSIST	CHIEF	1/5
調 査 INS. BY				小 谷	1/
担 当 CH. BY				山 本	/

トヨウラ TOYOURA

ボ ー ル
N760ZW(フランジ幅 25)

DWG No.	3TUR000-011
関連図番 REL	